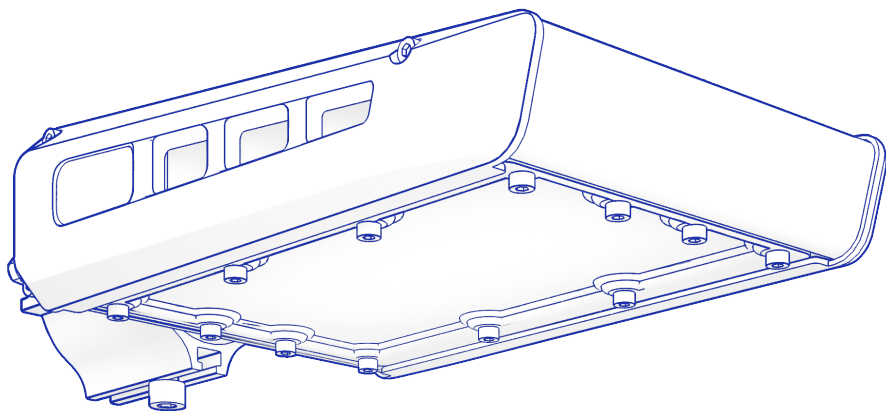


ПАСПОРТ
на изделие серии

TL-STREET LC

Освещение улиц и дорог
(светильник светодиодный)
ТУ 3461-001-65395541-2013
ООО «Технологии света»



*Мы знаем, что
у вас есть выбор,
спасибо, что
выбрали нас!*

OSRAM

LED Technology included



Производитель: Общество с ограниченной ответственностью «Технологии света»
Адрес: Россия, 347939, Ростовская область, г. Таганрог, Мариупольское шоссе, 71Л.
Телефон: 8 (8634) 431-297, факс: 8 (8634) 431-297.

РАСШИФРОВКА ИНФОРМАЦИИ В НАИМЕНОВАНИИ МОДЕЛИ СВЕТИЛЬНИКА

TL-STREET

Серия и тип
светильника

25

Номинальная
потребляемая
мощность

LC

Low cost

F1,2,3

Способ крепления светильника
F1 – консольное (до 52 мм),
F2 – винтами, хомутами на стену,
опору (от +65° до -65°),
F3 – консольное (до 52 мм)
регулируемое (от +65° до -65°).

DIM

Управление
диммированием

СПИСОК ДОПОЛНИТЕЛЬНЫХ ИНДЕКСОВ

Цветовая температура: **3K** – 3000°, **4K** – 4000°, **5K** – 5000° по Кельвину

Тип кривой силы света: **D** – косинусная 120°, **W** – Широкая Боковая

СВЕТОТЕХНИЧЕСКИЕ ХАРАКТЕРИСТИКИ СВЕТИЛЬНИКОВ

	Индекс мощности	Тип кривой силы света			
		D		W	
		4K	5K	4K	5K
Потребляемая мощность, Вт*		34,7	34,7	34,7	34,7
Световой поток светильника, лм*	35	3 737	4 204	3 823	4 301
Масса, нетто, кг*		1,72	1,72	1,72	1,72
Потребляемая мощность, Вт*		43,8	43,8	43,8	43,8
Световой поток светильника, лм*	45	4 805	5 405	4 915	5 529
Масса, нетто, кг*		1,72	1,72	1,72	1,72
Потребляемая мощность, Вт*		53,1	53,1	53,1	53,1
Световой поток светильника, лм*	55	5 872	6 606	6 007	6 758
Масса, нетто, кг*		1,72	1,72	1,72	1,72
Потребляемая мощность, Вт*		70,7	70,7	70,7	70,7
Световой поток светильника, лм*	80	8 177	9 227	8 362	9 439
Масса, нетто, кг*		2,8	2,8	2,8	2,8
Потребляемая мощность, Вт*		89,2	89,2	89,2	89,2
Световой поток светильника, лм*	100	10 245	11 590	10 481	11 856
Масса, нетто, кг*		2,8	2,8	2,8	2,8

* – +/- 10%

ОСНОВНЫЕ ТЕХНИЧЕСКИЕ ХАРАКТЕРИСТИКИ

Напряжение питающей сети АС, В	176-264	Пульсации светового потока	≤1%
Частота питающей сети, Гц	47-63	Температура эксплуатации, °С	от -60° до +45°
Коэффициент мощности (cos φ), не менее	0,95	Вид климатического исполнения	УХЛ1
Класс защиты от поражения электрическим током	1	Степень защиты от воздействия окр.среды	IP67
Тип источника света	светодиод Osram	Степень защиты оболочки (корпус)	IK10
Световая отдача, лм/Вт (диапазон)	110 - 140	Степень защиты оболочки (стекло)	IK10
Класс светораспределения	прямой	Корпус светильника	сплав алюминия
Цветовая температура (Тс), К	2700 - 6500	Материал рассеивателя	поликарбонат
Индекс цветопередачи	CRI70	Крепление	консольное Ø52

1. ОБЩИЕ СВЕДЕНИЯ И НАЗНАЧЕНИЕ

- 1.1. Светодиодные светильники серии TL-STREET LC (далее светильники) предназначены для освещения автомобильных дорог общего пользования, освещения производственных помещений, ангаров, промышленных территорий.
- 1.2. Светильники сертифицированы и изготавливаются в соответствии с ТУ 3461-001-65395541-2013, Декларация о соответствии ЕАЭС N RU Д-РУ.НА10.В.02130/18 от 14.12.2018г.
- 1.3. Светильники соответствуют требованиям технических регламентов «О безопасности низковольтного оборудования» (ТР ТС 004/2011) и «Электромагнитная совместимость технических средств» (ТР ТС 020/2011).
- 1.4. Светильники изготавливаются в исполнении УХЛ категории размещения 1 по ГОСТ 15150.

2. КОМПЛЕКТ ПОСТАВКИ

- 2.1. Светильник – 1 шт.; паспорт – 1 шт.; соединитель IP67 – 1 шт.; упаковка – 1 шт.

3. ТРЕБОВАНИЯ ПО МОНТАЖУ И ЭКСПЛУАТАЦИИ

- 3.1. Монтаж и эксплуатация светильника должна производиться в соответствии с паспортом на изделие, а также «Правилами техники безопасности при эксплуатации электроустановок потребителей».
- 3.2. Все работы по монтажу, замене, подключению светильника должны проводиться только при отключенном питающем напряжении.
- 3.3. При подключении проводов питания к светильнику необходимо обеспечить степень защиты соединения не ниже степени защиты светильника.
- 3.4. Перед вводом в эксплуатацию светильник должен быть заземлен, в соответствии с 6 разделом ПУЭ «Электрическое освещение».
- 3.5. Эксплуатация светильника с поврежденным рассеивателем не допускается.
- 3.6. Не допускается эксплуатация светильника с поврежденной изоляцией проводов.

4. ИНСТРУКЦИЯ ПО МОНТАЖУ И ПОДКЛЮЧЕНИЮ

ВНИМАНИЕ: Все работы по монтажу осуществлять только при отключенном напряжении питания.

- 4.1 Произведите протяжку электропровода.
- 4.2 Подключите питающий провод к соединителю IP67 в соответствии с указанной полярностью на коннекторе светильника.
- 4.3. Электропитающий провод необходимо соединить с влагозащищённым соединителем для сохранения заявленного уровня защиты.
- 4.4. Убедитесь в герметичности соединений и целостности кабеля.
- 4.5. Модели светильников с исполнением крепления F2 и F3 установите на консоль (трубу Ø52) до упора.
- 4.6. Выберите необходимый угол наклона светильника и зафиксируйте его на опоре освещения с помощью шестигранного болта М6х35. Момент затяжки установочного болта не более 6 Н*м.
- 4.7. Светильник готов к эксплуатации.



(желто-зеленый провод) – заземление

L (коричневый провод) – фаза

N (синий провод) – ноль

5. ВНИМАНИЕ

- 5.1. Нарушение правил установки угрожает безопасной эксплуатации изделия и влечёт утрату гарантийных обязательств.

5.2. Продавец оставляет за собой право вносить любые конструктивные изменения в выпускаемую им продукцию, при этом не нарушая основных технических показателей, без предварительного уведомления об этом. Безопасность эксплуатации светотехнического оборудования обеспечивается тщательным соблюдением настоящей инструкции. В связи с этим ее следует сохранять и передавать пользователям, осуществляющим монтаж указанных светильников.

6. ГАРАНТИЙНЫЕ ОБЯЗАТЕЛЬСТВА

6.1. Гарантийный срок эксплуатации 60 месяцев со дня отгрузки при соблюдении потребителем условий эксплуатации.

6.2. Срок службы светильников при нормальных климатических условиях, при соблюдении правил монтажа и эксплуатации составляет не менее 12 лет.

6.3. Претензии за дефекты, появившиеся в течении гарантийного срока из-за небрежного хранения, транспортирования, при нарушении правил эксплуатации, установки или обслуживания не принимаются.

6.4. Производитель обязуется произвести гарантийный ремонт вышедшие из строя светильников в течение 5 лет со дня отгрузки, при условии соблюдения пользователем правил эксплуатации изделия и отсутствии признаков механических повреждений и нарушения правил электропитания устройства.

6.5. В случае выхода из строя во время гарантийного срока, при соблюдении правил эксплуатации потребитель обязан:

- при обнаружении дефектов и недостатков продукции по качеству Покупатель извещает в письменном виде об этом Продавца, с помощью уведомления и приложенных к нему фотографий с полным описанием брака.
- предъявить претензии в установленном порядке по адресу: 347900, РФ, Ростовская область, г. Таганрог, Мариупольское шоссе, 71 Л, ООО «Технологии света», (8634) 431-297.

6.6. Гарантийный ремонт не производится в случае:

- нарушения потребителем правил эксплуатации, в том числе превышения питающих и вводных напряжений и частоты, что привело к пробое защитных цепей питания и неисправности высокочувствительных входных каскадов, использования не предусмотренных инструкцией входных и сетевых шнуров, щупов и др.
- наличия механических повреждений, в том числе, трещин, сколов, разломов, разрывов корпуса или платы и т.п.; тепловых повреждений, в том числе, следов паяльника, оплавления, брызг припоя и т.п.; химических повреждений, проникновения влаги внутрь прибора, в том числе, окислении, разъедания металлизации, Следов коррозии или корродирования, конденсата или морского соляного тумана и т.п.;
- наличия признаков постороннего вмешательства, нарушения заводского монтажа;
- использование устройства в зонах повышенного воздействия электромагнитных полей.

6.7. Выход из строя светильника в результате эксплуатации в агрессивных средах не является гарантийным случаем.

7. СВЕДЕНИЯ ОБ УТИЛИЗАЦИИ

7.1. По истечении срока службы светильники разобрать на детали, рассортировать по видам материалов и сдать в специализированные организации по приемке и переработки вторсырья.

СВИДЕТЕЛЬСТВО О ПРИЁМКЕ

Светильник изготовлен и принят в соответствии с действующей технической документацией и признан годным к эксплуатации.

Дата выпуска _____

Упаковщик _____

м. п.