



ТЕХНОЛОГИИ  
СВЕТА

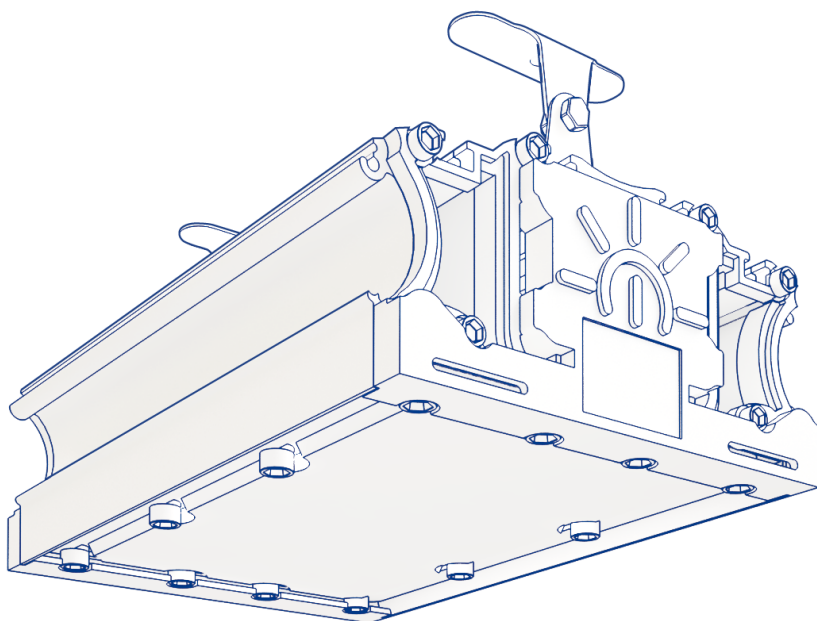
ПАСПОРТ  
на изделие серии

# TL-PROM

Светильник стационарный общего назначения  
(светильник светодиодный)

ТУ 3461-001-65395541-2013

ООО «Технологии света»



*Мы знаем, что у вас есть выбор,  
спасибо, что выбрали нас!*



Производитель: Общество с ограниченной ответственностью «Технологии света»  
Адрес: Россия, 347939, Ростовская область, г. Таганрог, Мариупольское шоссе, 71Л.  
Телефон: 8 (8634) 431-297, факс: 8 (8634) 431-297.

## РАСШИФРОВКА ИНФОРМАЦИИ В НАИМЕНОВАНИИ МОДЕЛИ СВЕТИЛЬНИКА

<b>TL-PROM</b> Серия «Промышленный»	<b>50</b> Индекс мощности	<b>PR</b> Установлены светодиоды Osram	<b>PLUS</b> Корпус «PLUS»	<b>A, B, C...</b> Дополнительные индексы
---	---------------------------------	--	---------------------------------	--

### СПИСОК ДОПОЛНИТЕЛЬНЫХ ИНДЕКСОВ

Температура цвета: **5K** — 5000°, **4K** — 4000° по Кельвину

Кривая Сил Света: **(Д)** — косинусная 120°, **(Г)** — глубокая 60°, **(К40)** — концентрированная 40°, **(К30)** — концентрированная 30°, **(К15)** — концентрированная 15°, **(К20)** — концентрированная 20°

Диммируемый драйвер: **DIM**

### ТЕХНИЧЕСКИЕ ХАРАКТЕРИСТИКИ СВЕТИЛЬНИКОВ

	Индекс мощности	Кривая сила света (рассеиватель)					
		Д	Г	к(40)	К(30)	К(15)	К(20)
Мощность точная, Вт*		48,2	42,4	42,6	42,1	42,5	42,1
Суммарный световой поток, лм*	<b>50</b>	5738	5543	5618	5422	5582	5422
Масса, нетто, кг.		1,72	1,72	1,72	1,72	1,72	1,72
Мощность точная, Вт*		93	84,8	85,2	84,1	84,9	84,1
Суммарный световой поток, лм*	<b>100</b>	11299	11086	11235	10843	11164	10843
Масса, нетто, кг.		3,24	3,24	3,24	3,24	3,24	3,24
Мощность точная, Вт*		141,2	127,2	127,8	126,2	127,4	127,8
Суммарный световой поток, лм*	<b>150</b>	17037	16629	16853	16265	16746	16853
Масса, нетто, кг.		4,46	4,46	4,46	4,46	4,46	4,46
Мощность точная, Вт*		186	169,6	170,4	168,2	169,8	168,2
Суммарный световой поток, лм*	<b>200</b>	22598	22172	22470	21686	22328	21686
Масса, нетто, кг.		5,66	5,66	5,66	5,66	5,66	5,66
Мощность точная, Вт*		279	254,4	255,6	252,3	254,7	252,3
Суммарный световой поток, лм*	<b>300</b>	33897	33258	33705	32529	33492	32529
Масса, нетто, кг.		9	9	9	9	9	9
Мощность точная, Вт*		372	339,2	340,8	336,4	339,6	336,4
Суммарный световой поток, лм*	<b>400</b>	45196	44344	44940	43372	44656	43372
Масса, нетто, кг.		11,9	11,9	11,9	11,9	11,9	11,9
Мощность точная, Вт*		465	424	426	504,6	424,5	420,5
Суммарный световой поток, лм*	<b>500</b>	56495	55430	56175	65058	55820	54215
Масса, нетто, кг.		16,2	16,2	16,2	16,2	16,2	16,2
Мощность точная, Вт*		558	508,8	511,2	504,6	509,4	504,6
Суммарный световой поток, лм*	<b>600</b>	67794	66516	67410	65058	66984	65058
Масса, нетто, кг.		16,98	16,98	16,98	16,98	16,98	16,98

\* — ±5%

### ХАРАКТЕРИСТИКИ ОБЩИЕ ДЛЯ ВСЕЙ СЕРИИ СВЕТИЛЬНИКОВ

Индекс цветопередачи CRI ..... **75**  
 Напряжение питания, В ... **176-264AC/250-370DC**  
 Частота, Гц ..... **45-65**  
 Коэффициент мощности ИП, cos φ ..... **~ 0,98**

Степень защиты светильника, IP ..... **67**  
 Температура эксплуатации, °С ..... **от -60° до +40°**  
 Вид климатического исполнения ..... **УХЛ1**  
 Гарантия, мес ..... **60**

## НАЗНАЧЕНИЕ

- 1.1. Светодиодные светильники серии TL-PROM PLUS (далее светильники) предназначены для внутрипромышленного освещения зданий для установки на подвес или монтажную поверхность.
- 1.2. Светильники сертифицированы и изготавливаются в соответствии с ТУ 3461-001-6539541-2013, Декларация соответствия ТС №RU Д- RU.АЛЗ2.В.06794 от 09.10.2015г.
- 1.3. Светильники соответствуют требованиям безопасности ТР ТС 004/2001 «О безопасности низковольтного оборудования», утверждено Решением Комиссии Таможенного союза 09 декабря 2011 года №879.
- 1.4. Светильники изготавливаются в исполнении УХЛ категории размещения 1 по ГОСТ 15150.

## ТЕХНИЧЕСКИЕ ХАРАКТЕРИСТИКИ

- 2.1. Класс защиты от поражения электрическим током — 1.  
Питание осуществляется от сети 220В, 50 Гц.

## КОМПЛЕКТ ПОСТАВКИ

- 3.1. Светильник – 1 шт, распределительная коробка – 1 шт, крепление светильника – 2 шт, паспорт – 1 шт. (один на каждую упаковку).

## ТРЕБОВАНИЯ ПО ТЕХНИКЕ БЕЗОПАСНОСТИ

- 4.1. Установку и чистку светильника производить только при отключенном питании.
- 4.2. Светильники выполнены по 1 классу защиты от поражения электрическим током и должны быть надежно заземлены.

## ПРАВИЛА ЭКСПЛУАТАЦИИ

- 5.1. Эксплуатация светильника производится в соответствии с «Правилами технической эксплуатации электроустановок потребителей».
- 5.2. Запрещается, во избежание несчастных случаев, производить ремонт, чистку светильника и замену ИПС в светильнике без отключения напряжения в линии питания светильников.  
Не использовать в агрессивных средах.

## ИНСТРУКЦИЯ ПО МОНТАЖУ

**ВНИМАНИЕ: Все работы по монтажу осуществлять только при отключенном напряжении питания.**

- 6.1. Распакуйте светильник.
- 6.2. Выполните разметку и подготовку монтажных отверстий.
- 6.3. Установите крепеж (в комплект не входит). При выборе крепежа учитывайте материал и тип опорной поверхности.
- 6.4. Закрепите светильник.
- 6.5. Присоедините провода питания и заземляющий провод к соответствующим зажимам клеммной колодки в соответствии с указанной полярностью.



заземление (желто-зеленый провод)

L (коричневый провод) – фаза

N (синий провод) – ноль

## ВНИМАНИЕ

- 7.1. Нарушение правил установки угрожает безопасной эксплуатации изделия и влечёт утрату гарантийных обязательств.

7.2. Продавец оставляет за собой право вносить любые конструктивные изменения в выпускаемую им продукцию, при этом не нарушая основных технических показателей, без предварительного уведомления об этом. Безопасность эксплуатации светотехнического оборудования обеспечивается тщательным соблюдением настоящей инструкции. В связи с этим ее следует сохранять и передавать пользователям, осуществляющим монтаж указанных светильников.

## **ГАРАНТИЙНЫЕ ОБЯЗАТЕЛЬСТВА**

8.1. Гарантийный срок эксплуатации 60 месяцев со дня отгрузки при соблюдении потребителем условий эксплуатации.

8.2. Срок службы светильников при нормальных климатических условиях, при соблюдении правил монтажа и эксплуатации составляет не менее 10 лет.

8.3. Претензии за дефекты, появившиеся в течении гарантийного срока из-за небрежного хранения, транспортирования, при нарушении правил эксплуатации, установки или обслуживания не принимаются.

8.4. Производитель обязуется произвести гарантийный ремонт вышедшие из строя светильников в течении 5 лет со дня отгрузки, при условии соблюдения пользователем правил эксплуатации изделия и отсутствии признаков механических повреждений и нарушения правил электропитания устройства.

8.5. В случае выхода из строя во время гарантийного срока, при соблюдении правил эксплуатации потребитель обязан:

- при обнаружении дефектов и недостатков продукции по качеству Покупатель извещает в письменном виде об этом Продавца, с помощью уведомления и приложенных к нему фотографий с полным описанием брака.
- предъявить претензии в установленном порядке по адресу: 347900, РФ, Ростовская область, г. Таганрог, Мариупольское шоссе, 71 Л, ООО «Технологии света», (8634) 431-297.

8.6. Гарантийный ремонт не производится в случае:

- нарушения потребителем правил эксплуатации, в том числе превышения питающих и вводных напряжений и частоты, что привело к пробое защитных цепей питания и неисправности высокочувствительных входных каскадов, использования не предусмотренных инструкцией входных и сетевых шнуров, щупов и др.
- наличия механических повреждений, в том числе, трещин, сколов, разломов, разрывов корпуса или платы и т.п.; тепловых повреждений, в том числе, следов паяльника, оплавления, брызг припоя и т.п.; химических повреждений, проникновения влаги внутрь прибора, в том числе, окислении, разъедания металлизации, Следов коррозии или корродирования, конденсата или морского соляного тумана и т.п.;
- наличия признаков постороннего вмешательства, нарушения заводского монтажа;
- использование устройства в зонах повышенного воздействия электромагнитных полей.

8.7. Выход из строя светильника в результате эксплуатации в агрессивных средах не является гарантийным случаем.

## **УТИЛИЗАЦИЯ**

9.1. По истечении срока службы светильники разобрать на детали, рассортировать по видам материалов и сдать в специализированные организации по приемке и переработки вторсырья.

## **СВЕДЕНИЯ О ПРИЁМКЕ**

10.1. Светильник соответствует ТУ 3461-001-65395541-2013 и признан годным к эксплуатации.

Дата выпуска \_\_\_\_\_

Упаковщик \_\_\_\_\_

М.П.